

Este procedimento é necessário ser realizado para manter a impressora de forma correta por longos períodos de inutilização ,como o recesso de fim de ano.

Realiza-se primeiramente o Pump Tube wash e em seguida o Nozzle wash sendo desligado a impressora durante esse processo.

Ao ligar a impressora no retorno ao trabalho deve - se realizar o Fill up e o teste print ( draw) para verificar as condições da impressora.

Todo esse procedimento esta sendo demonstrado detalhadamente nesse manual.

## Limpeza do tubo da BOMBA



**Não insira qualquer cartucho exceto o cartucho de solução de limpeza no slot correspondente.**



Se houver algum problema com o tanque de tinta residual, o visor exibirá uma das seguintes mensagens. Siga as instruções exibidas para retornar às condições normais.

No waste ink tank,  
or a tank is FULL.  
-ENT>key/IT is after  
theTANK set or exchg

Replace a  
waste ink tank.  
-ENT>key/IT is after  
the TANK exchange.

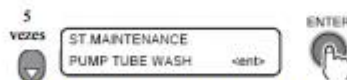
### PASSOS:

- 1 **Assegure-se de que a impressora esteja no modo LOCAL e então pressione a tecla [ST.MAINT].**

Caso esteja no modo REMOTE, pressione a tecla [REMOTE].



- 2 **Selecione [PUMP TUBE WASH] pressionando a tecla [ ] cinco vezes e pressione a tecla [ENTER].**



A seguinte tela aparecerá se for necessário reabastecer o líquido de limpeza.

Fill with the maint.  
washing liquid.  
\*\*\*\*\* ERROR 30 \*\*\*\*\*  
OPERATION ERROR

### 3 A parte interna dos tubos da bomba são lavados.



## [NOZZLE WASH]

Realize o nozzle wash para evitar que fiquem entupidos com tinta coagulada .



Utilize os óculos de segurança e luvas fornecidas. A tinta contém um solvente orgânico. Se a tinta cair na pele ou entrar em contato com os olhos, lave-os completa e imediatamente com água. Então consulte um médico assim que possível. (Quando tinta solvente é utilizada).



Se ambos os cartuchos em um conjunto estiverem com o status [INK NEAR END] ou [INK END], a função de limpeza de bocais (sucção de tinta) não é ativada. Substitua os cartuchos com os status [INK NEAR END] ou [INK END] por cartuchos com quantidade suficiente de tinta.



Para limpeza, recomendamos o uso de uma haste de limpeza. Se uma haste de algodão for utilizada, resquícios podem causar falhas na impressão.

## PASSOS:

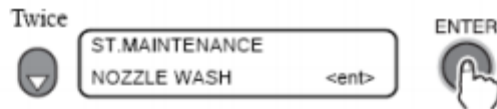
- 1 **Assegure-se de que a impressora esteja no modo LOCAL e então pressione a tecla [ST.MAINT].**

Se estiver no modo REMOTE, pressione a tecla [REMOTE].

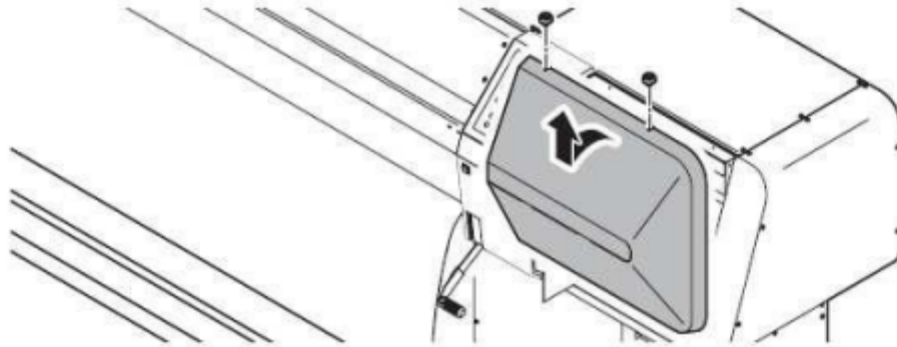


- 2 **Selecione [NOZZLE WASH] pressionando a tecla [ ] duas vezes e pressione a tecla [ENTER]**

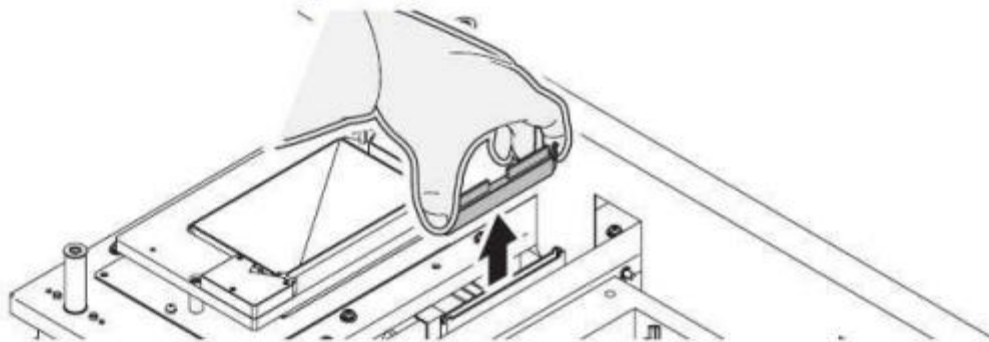
A carruagem deixará a estação de coroamento.



- 3 **Abra a tampa de manutenção direita.**



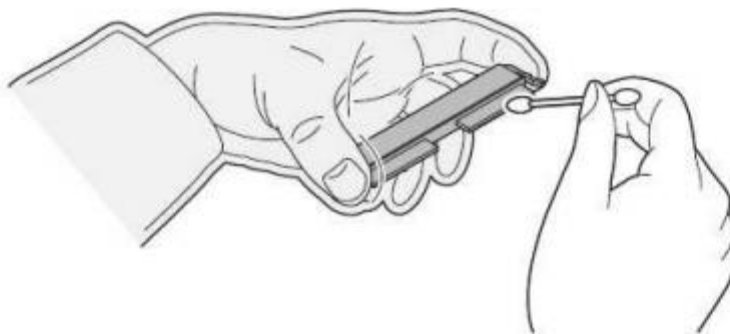
- 4 Retire a lâmina de limpeza segurando nas travas das extremidades.



- 5 Remova a tinta da lâmina, do suporte e dos arredores do slot utilizando uma haste de algodão umedecida com solução de limpeza.

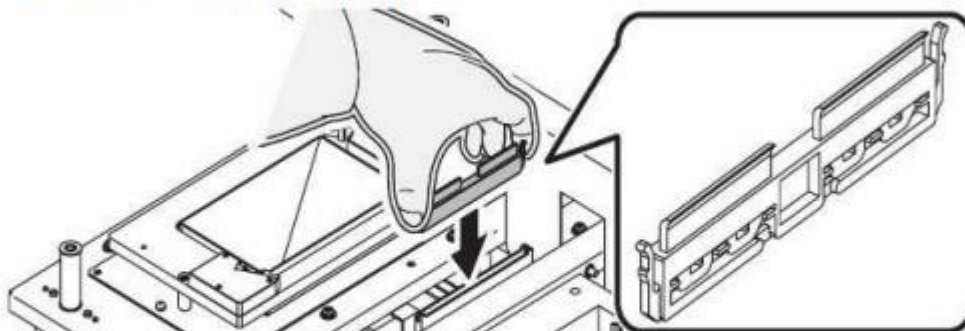


Substitua a lâmina por uma nova se estiver muito suja ou curvada. Para substituir a lâmina de limpeza, finalize o trabalho explicado aqui e então siga o procedimento de substituição da lâmina. (Ver 4-48)



- 6 Após limpar a lâmina, coloque-a em posição segurando as projeções nas extremidades.

Preste atenção na direção da lâmina.



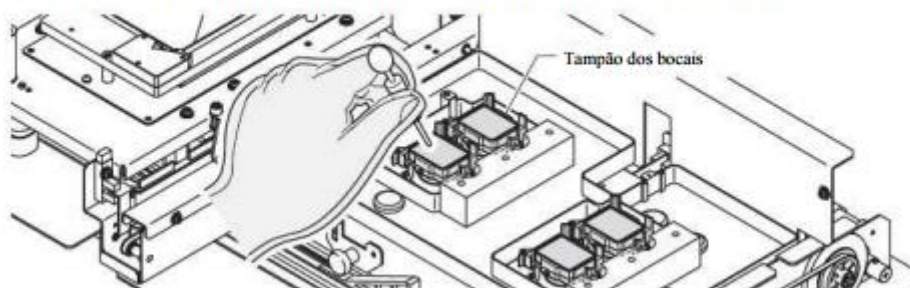
- 7 Pressione a tecla [ENTER].

Clean a wiper and	bracket.
WIPER CLEANING	
COMPLETED(NEXT)	: ent

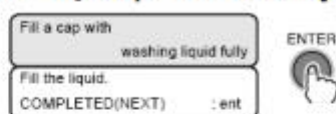
ENTER



**8 Preencha as tampas com solução de limpeza utilizando um conta-gotas**



**9 Feche a tampa de manutenção e pressione a tecla [ENTER]**



**10 Defina o tempo de espera utilizando as teclas [▲] ou [▼].**

Normalmente definida em 1 minuto.



**11 Pressione a tecla [ENTER].**

A carruagem retorna a estação. Os bocais são tampados e o visor mostrado abaixo continua pelo tempo de espera definido.

Antes do fim do tempo de espera definido, a impressora deverá ser desligada na chave geral em meio ao processo de nozzle wash para que a cabeça de impressão fique submersa no líquido de limpeza. A máquina só poderá ficar desativada desde que todo esse procedimento seja realizado, e ao reativar o equipamento realize o Fill up no procedimento a seguir:

## [FILL UP INK]

Execute a função [FILL UP INK]

### PASSOS:

- 1 **Certifique-se de que a impressora está em modo LOCAL, e então selecione [MAINTENANCE] utilizando a tecla [FUNCTION] e então pressione a tecla [ENTER].**  
Se a impressora estiver em modo REMOTO, pressione a tecla [REMOTE].



- 2 **Selecione [HD.MAINTENANCE] pressionando a tecla [▼] duas vezes e então pressione a tecla [ENTER].**



- 3 **Selecione os cabeçotes a serem limpos utilizando as teclas [▲] e [▼] ou [◀] ou [▶] e pressione a tecla [ENTER].**  
Selecione um conjunto de cabeçotes: 1 e 2 ou 3 e 4.

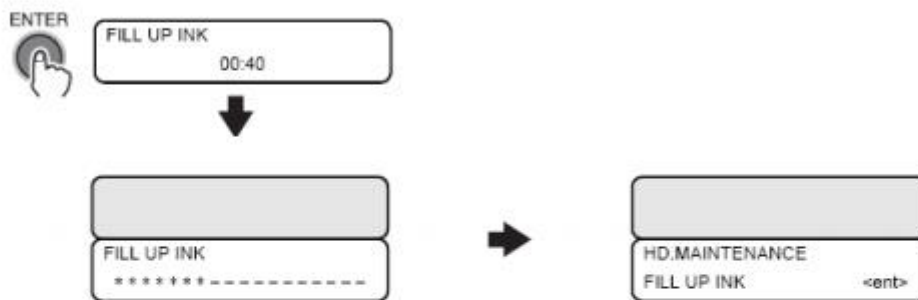


**Se houver algum problema do tanque de tinta residual, o visor apresentará uma das mensagens a seguir. Siga as instruções do visor para restaurar as condições normais.**

No waste ink tank,  
or a tank is FULL.  
<ENT>keyHIT is after  
theTANK set or exchg

Replace a  
waste ink tank.  
<ENT>keyHIT is after  
the TANK exchange.

4



5



Realizar o teste print(draw).

**ATENÇÃO:** Ao realizar nozzle wash, iniciar contagem de tempo desligando na chave geral. É necessário que tenha líquido de limpeza, para realização do procedimento caso contrário ocorrerá entupimento da cabeça e tubulação.

Este procedimento tem que ser realizado de 15 em 15 dias, não podendo ultrapassar 20 dias.